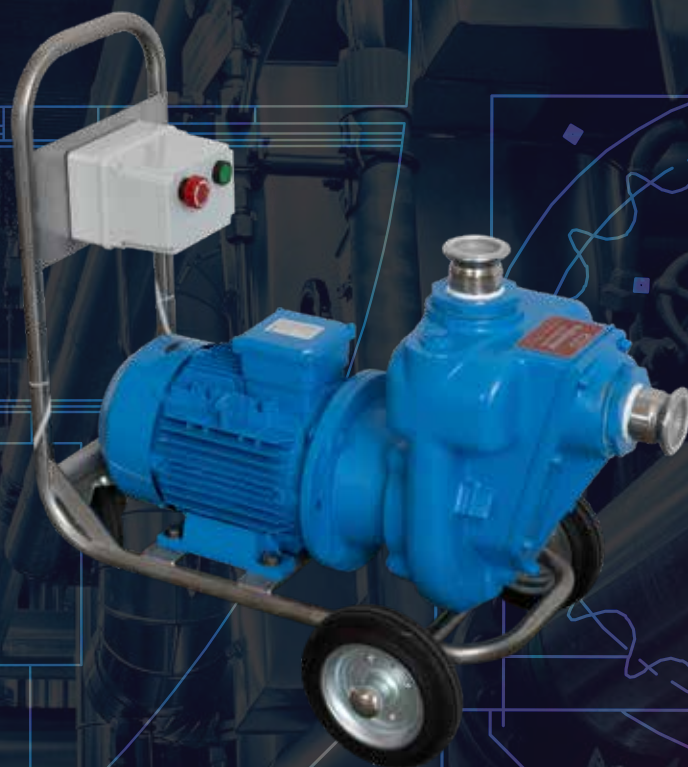


PULIPOMP

APPARECCHIATURA
PER IL LAVAGGIO A DIFFUSIONE



Pulipomp HP 5,5 380 Volt

VANTAGGI

PULIZIA
OTTIMALE DEI
CONTENITORI

NOTEVOLE
RISPARMIO DI
MANODOPERA

NESSUN
DANNEGGIAMENTO A
SERBATOI IN ACCIAIO O
SUPERFICI SMALTATE

ELIMINAZIONE DEI
RISCHI PER L'OPERATORE
DURANTE LE OPERAZIONI
DI LAVAGGIO

AEB ENGINEERING: STRUMENTI LAVAGGIO VERSATILI ED EFFICACI PER LE IMPRESE

L'impianto **Pulipomp** viene realizzato dalla nostra divisione **AEB ENGINEERING**, che, grazie a una **produzione 100% interna e on-site**, garantisce la massima qualità e l'affidabilità delle tecnologie utilizzate. **AEB ENGINEERING** è specializzata nella realizzazione di attrezzature per la detergenza, l'igiene e la sanificazione di contenitori e serbatoi industriali, apparecchiature di analisi, impianti per il trattamento e la produzione degli alimenti. Inoltre, garantisce un **supporto flessibile e personalizzato**, sia in fase di installazione che nel post-vendita.



Il **lavaggio di contenitori, serbatoi o cisterne** può risultare un'operazione complessa e **pericolosa per gli operatori** a causa dei pericoli derivanti da ristagni di gas (CO₂ e SO₂) che possono provocare asfissia o intossicazioni, a questi si aggiungono i pericoli derivanti dei detergenti alcalini, che possono provocare ustioni. I lavaggi dei contenitori, se non effettuati correttamente, possono inoltre danneggiare i serbatoi in acciaio o le superfici smaltate.

Pulipomp risolve tutti questi problemi e **consente di effettuare un lavaggio perfetto dei contenitori senza che l'operatore debba introdursi in essi**.

I getti possono raggiungere gli **8-10 m di altezza**, consentendo una perfetta pulizia, disincrostazione, sterilizzazione dei contenitori, vasi vinari, serbatoi, autoclavi ecc.

Pulipomp Idropress, operando a riciclo per irrorazione continua della soluzione detergente, realizza un **sostanziale risparmio di detergenti o disincrostanti**, poiché la loro efficacia viene sfruttata fino a esaurimento.

FUNZIONAMENTO

Idropress o **Idrotank**, dopo il collegamento con il tubo di mandata, viene introdotta nel vaso vinario, tino, serbatoio, autoclave, ecc.; nella posizione più idonea per il suo funzionamento.

Lo scarico della soluzione detergente, disincrostante o biocida viene collegato direttamente al sistema di aspirazione di **Pulipomp autoadescante** o raccolto in un mastello posto sotto la portella.

Dopo aver introdotto la quantità d'acqua necessaria nella vasca o mastello, tale da poter alimentare **Pulipomp**, si introduce il detergente o il disincrostante o il biocida, che si scioglierà immediatamente, data la circolazione forzata cui è sottoposta l'acqua.

L'Idrosfera, montata su **Idropress** o **Idrotank**, eroga a pressione una grande quantità di soluzione, che permette nello spazio di pochi minuti, di lavare o sterilizzare qualsiasi tipo di contenitore. Pertanto, con una sola stazione di **Pulipomp Idropress** o **Pulipomp Idrotank** si potrà lavare, sterilizzare o disincrostante un numero elevato di serbatoi in un tempo molto breve.

Terminata la pulizia, o la disincrostazione del contenitore, **Idropress** o **Idrotank** possono essere rimosse in pochi secondi e spostate in un altro serbatoio.

Ciò permette una più rapida utilizzazione dei contenitori e, quindi, una miglior possibilità nella programmazione della produzione.

COMPONENTI

PULIPOMP

Apparecchiatura pompante autoadescante per lavaggio a diffusione, costituita da un'elettropompa centrifuga monoblocco autoadescante, montata su un carrello in acciaio inox resistente alla corrosione.

Pulipomp è corredata di raccorderia Garolla Ø 50 in entrata e uscita. Può alimentare la stazione di lavaggio a diffusione **Idropress** oppure può servire per alimentare, come parte centralizzata, una batteria di **Idrosfere** fisse montate nei contenitori.

MODELLI DI PULIPOMP

Motore asincrono trifase HP 10 - kW 7,5
Motore asincrono trifase HP 5,5 - kW 4

CARATTERISTICHE TECNICHE

- Voltaggio: 230-400V
50 Hz - Spina 3P+T 32A
- Pompa centrifuga autoadescante monoblocco con speciali tenute per alcali, montata su carrello in acciaio inox
- Peso: 75 kg
- Attacchi Garolla Ø 50 mm

PORTATA

| | |
|--------|---------|
| A 15 M | 850 L/M |
| A 23 M | 500 L/M |
| A 31 M | 200 L/M |

Motore asincrono trifase HP 5,5

| | |
|--------|---------|
| A 30 M | 600 L/M |
| A 45 M | 400 L/M |
| A 53 M | 200 L/M |

Motore asincrono trifase HP 10



Idropress

IDROPRESS

Idropress è costituita da un basamento e sostegni in **acciaio inox 18/8** (AISI 304), dal peso adeguato, in modo da consentire la perfetta stabilità in fase di lavaggio con corredo di un'**Idrosfera orientabile**.

Caratteristiche tecniche:

- **Idrosfera** in **acciaio inox 18/8** (AISI 304) con supporto a orientamento variabile
- Peso: 16 kg

IDROTANK

Apposito supporto telescopico in acciaio inox 18/8 (AISI 304), studiato per le **autoclavi**. È fissabile sul boccaporto ed è corredato da un'**Idrosfera orientabile**.



Idrotank



Idrosfera

IDROSFERA

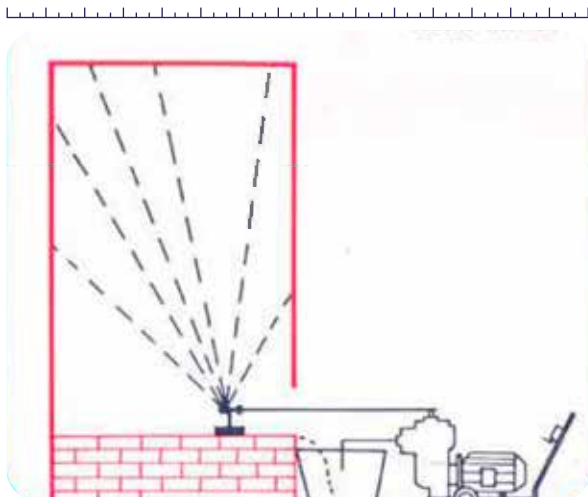
Può essere montata su **Idropress** o altro supporto **Idrotank** ed è di forma ellissoidale.

Interamente in **acciaio inox 18/8** (AISI 304), è dotata di un sistema di foratura sulla parte superiore e di un orientamento del flusso allo scopo di realizzare una diffusione costante e continua della soluzione detergente su tutte le superfici dei contenitori, anche nelle parti più inaccessibili e nei punti morti.

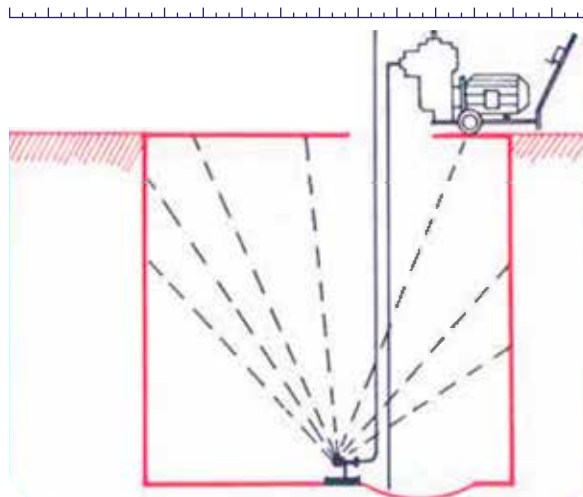
Inoltre, la particolare foratura risulta molto utile per l'espulsione dei vinaccioli o dei residui fecciosi eventualmente staccatisi dalle pareti del vaso vinario, evitando qualsiasi ostruzione. L'orientamento della foratura a 90° e il rapporto 1:4 rispetto all'entrata del flusso creano un vortice all'interno di **Idrosfera**, dovuto al moto ondulatorio e oscillatorio causato dalla soluzione riciclata, **umentando così l'efficacia della diffusione della soluzione lavante**.

Idrosfera può essere fornita separatamente per installazioni fisse su batterie di contenitori, con sistemi centralizzati di lavaggio **Pulipomp**.

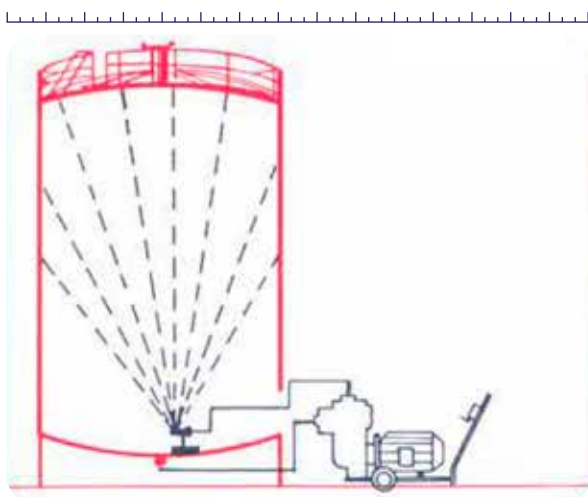
Esempi di installazione dell'apparecchiatura di lavaggio **Pulipomp Idropress**:



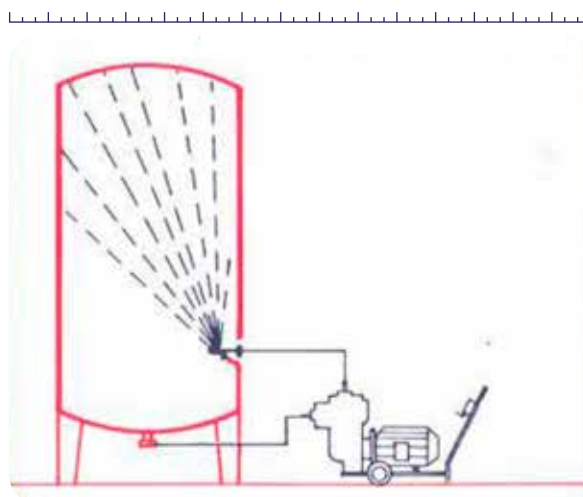
Serbatoi



Vasche interrato



Grandi serbatoi



Autoclavi, tini verticali e orizzontali

PRODOTTI SUGGERITI

DETERSIONE



STERILIZZAZIONE - SANIFICAZIONE



DISINCROSTAZIONE

