

PULIPOMP

AUSRÜSTUNG FÜR
DIE DIFFUSIONSWÄSCHE



Pulipomp HP 5,5 380 Volt

VORTEILE

OPTIMALE
REINIGUNG
DER BEHÄLTER

ERHEBLICHE
ARBEITERSPARNIS

KEINE BESCHÄDIGUNG
VON STAHLTANKS
ODER EMAILLIERTEN
OBERFLÄCHEN

KEINE RISIKEN FÜR
DEN BEDIENER
WÄHREND DES
WASCHVORGANGS

AEB ENGINEERING: VIELSEITIGE UND EFFEKTIVE WASCHGERÄTE FÜR UNTERNEHMEN

Das Pulipomp-System wird von unserer Abteilung **AEB ENGINEERING** hergestellt, die dank der **100%igen Produktion im eigenen** Haus und vor Ort höchste Qualität und Zuverlässigkeit der verwendeten Technologien gewährleistet. **AEB ENGINEERING** ist spezialisiert auf die Entwicklung von Geräten für die Reinigung, Hygiene und Desinfektion von industriellen Behältern und Tanks, Analysegeräten und Systemen für die Lebensmittelverarbeitung und -produktion. Darüber hinaus bietet AEB ENGINEERING **einen flexiblen und persönlichen Support**, sowohl bei der Installation als auch nach dem Verkauf.



Das Waschen von Behältern, Tanks oder Spültanks kann für die **Bediener aufgrund der Gefahr** von Gasansammlungen (CO₂ und SO₂), die zu Erstickung oder Vergiftung führen können, komplex und gefährlich sein. Hinzu kommen die Gefahren durch alkalische Reinigungsmittel, die Verbrennungen verursachen können. Bei unsachgemäßer Durchführung kann die Behälterwäsche auch Stahltanks oder emaillierte Oberflächen beschädigen.

Pulipomp löst all diese Probleme und **ermöglicht eine perfekte Reinigung der Behälter, ohne dass der Bediener sie betreten muss.**

Die Düsen können eine **Höhe von 8-10 Metern** erreichen und gewährleisten eine gründliche Reinigung, Entkalkung und Sterilisation von Behältern, Weinfässern, Tanks, Autoklaven usw.

Der **Pulipomp Idropress**, der im Recycling-Modus mit kontinuierlicher Besprühung der Reinigungslösung arbeitet, erzielt **erhebliche Einsparungen an Reinigungs- oder Entkalkungsmitteln**, da deren Wirksamkeit bis zur Vollendung ausgeschöpft wird.

BETRIEB

Die **Idropress** oder der **Idrotank** wird nach dem Anschluss an den Förderschlauch in das Weinfass, den Tank, den Autoklaven usw. in der für den Betrieb am besten geeigneten Position eingesetzt.

Der Ablauf der Reinigungs-, Entkalker- oder Desinfektionslösung wird direkt an das Ansaugsystem des **selbstansaugenden Pulipomp** angeschlossen oder in einem Becken unter der Klappe aufgefangen.

Nachdem die erforderliche Wassermenge in den Tank oder das Becken zur Beschickung des **Pulipomp** eingeleitet wurde, wird das Reinigungsmittel, der Entkalker oder das Desinfektionsmittel zugegeben, das sich aufgrund der erzwungenen Wasserzirkulation sofort auflöst.

Die Idrosphäre, die auf der **Idropress** oder dem **Idrotank** montiert ist, liefert eine große Menge an Lösung unter Druck, so dass jede Art von Behälter in nur wenigen Minuten gereinigt oder sterilisiert werden kann.

Mit einer einzigen **Pulipomp Idropress- oder Pulipomp Idrotank-Station** kann daher eine große Anzahl von Behältern in sehr kurzer Zeit gereinigt, sterilisiert oder entkalkt werden.

KOMPONENTEN

PULIPOMP

Selbstansaugende Pumpenanlage für die Diffusionsreinigung, bestehend aus einer selbstansaugenden Monoblock-Kreiselpumpe, montiert auf einem korrosionsbeständigen Wagen aus Edelstahl. **Pulipomp** ist mit Ø 50 Garolla-Armaturen für Ein- und Auslass ausgestattet. Sie kann die **Idropress**-Diffusionswaschstation versorgen oder als zentralisierte Einheit zur Versorgung einer Reihe von fest in Containern installierten **Idrosphären** dienen.

DURCHFLUSSRATE

A 15 M	850 L/M
A 23 M	500 L/M
A 31 M	200 L/M

Drehstrom-Asynchronmotor HP 5,5

A 30 M	600 L/M
A 45 M	400 L/M
A 53 M	200 L/M

Drehstrom-Asynchronmotor HP 10

PULIPOMP MODELLE

Drehstrom-Asynchronmotor HP 10 - kW 7,5
Drehstrom-Asynchronmotor HP 5,5 - kW 4

TECHNISCHE SPEZIFIKATIONEN

- Spannung: 230-400V
50 Hz - Spina 3P+T 32A Stecker
- Selbstansaugende Monoblock-Kreiselpumpe mit Spezialdichtungen für Laugen, montiert auf einem Wagen aus Edelstahl
- Gewicht: 75 kg
- Armaturen Garolla Ø 50 mm



Idropress

IDROPRESS

Die Idropress besteht aus einem Sockel und Stützen aus **Edelstahl 18/8** (AISI 304), mit ausreichendem Gewicht, um eine perfekte Stabilität während des Waschens zu gewährleisten, ergänzt durch eine **verstellbare Idrosphäre**.

Technische Daten:

- **Idrosphäre aus rostfreiem Stahl 18/8** (AISI 304) mit verstellbarer Halterung
- Gewicht: 16 kg

IDROTANK

Spezieller Teleskopträger aus Edelstahl 18/8 (AISI 304), konzipiert für Autoklaven. Es kann am Mannloch befestigt werden und ist mit einer **verstellbaren Idrosphäre** ausgestattet.



Idrotank



Idrosphäre

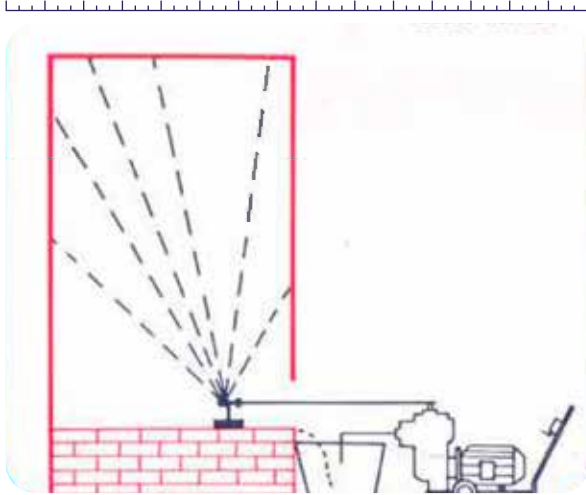
IDROSPHÄRE

Er kann auf die **Idropress** oder einen anderen **Idrotank**-Träger montiert werden und hat eine elliptische Form. Er ist vollständig aus **Edelstahl 18/8** (AISI 304) gefertigt und verfügt über ein Perforationssystem im oberen Teil und eine Strömungsausrichtung, die eine konstante und kontinuierliche Verteilung der Reinigungslösung auf allen Oberflächen der Behälter gewährleistet, auch an den unzugänglichsten Stellen und toten Winkeln.

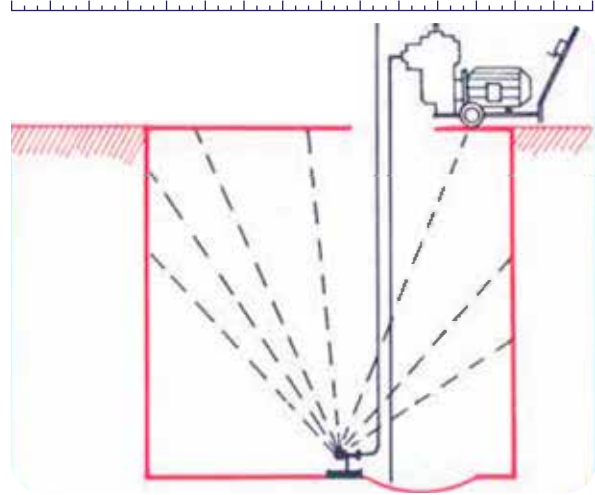
Darüber hinaus ist die spezielle Perforation sehr nützlich, um Traubenkerne oder Restablagerungen, die sich von den Wänden des Weinbehälters lösen können, auszustoßen und eine Verstopfung zu verhindern. Die 90°-Ausrichtung der Perforation und das Verhältnis 1:4 in Bezug auf den Strömungseintritt erzeugen einen Wirbel im Inneren der **Idrosphäre**, der durch die wellenförmige und oszillierende Bewegung der recycelten Lösung verursacht wird, **wodurch die Wirksamkeit der Diffusion der Waschlösung erhöht wird**.

Idrosphäre kann auch separat für feste Installationen auf Containerbatterien mit zentralisierten **Pulipomp**-Waschanlagen geliefert werden.

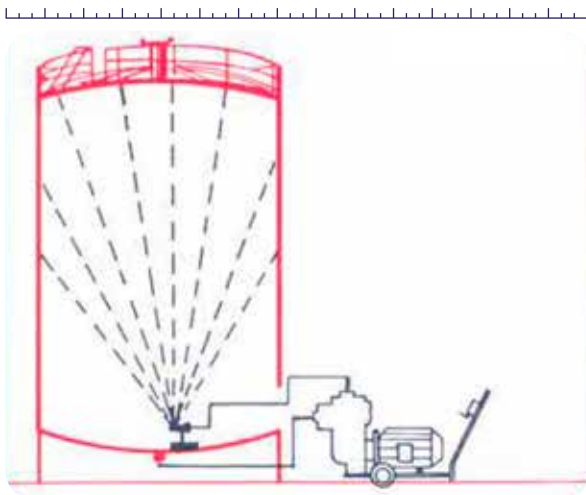
Installationsbeispiele für die **Pulipomp Idropress**-Waschanlage:



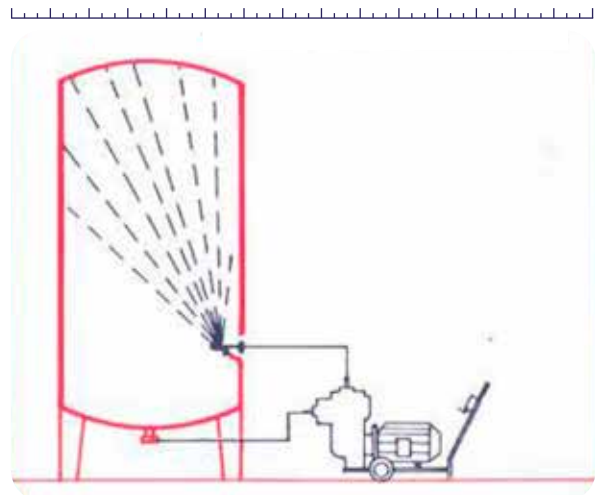
Tanks



Unterirdische Becken



Große Reservoirs



Autoklaven, vertikale und horizontale Wannen

EMPFOHLENE PRODUKTE

REINIGUNGSMITTEL



STERILISATION - REINIGUNG



ENTKALKUNG

